



# Lampade a goccia LED CorePro in vetro G

## CorePro LEDBulbND4.5-40W E27 A60 827FR G

Caratterizzate da un design classico, queste lampade LED a filamento combinano le forme classiche delle lampadine a incandescenza e i vantaggi della tecnologia LED a lunga durata. Una scelta molto semplice per le persone che cercano una sostituzione LED retrofit, queste lampadine LED CorePro garantiscono un risparmio energetico del 90% rispetto alle lampade tradizionali. Le lampade in vetro CorePro LED forniscono un'eccellente qualità della luce con uno stile vintage e una durata di 15.000 ore per ridurre i costi di manutenzione.

### Dati del prodotto

Informazioni generali	
Attacco	E27
Durata nominale	15.000 ore
Ciclo di commutazione on/off	30.000
Lighting Technology	LED
Riferimento per la misurazione del flusso	Sphere
Marchio CE	Sì
Conformità a RoHS EU	Sì

Dati tecnici di illuminazione	
Codice colore	827 [CCT of 2700K]
Flusso luminoso	470 lm
Designazione colore	Bianco caldo (WW)
Temperatura del colore correlata	2700 K
Efficienza luminosa (specificata) (Nom)	104,00 lm/W
Uniformità del colore	<6
Indice di resa cromatica (CRI)	80
LLMF a fine durata vita nominale (Nom)	70 %

Valore di tremolio (PstLM)	1
Effetto stroboscopico	0,4
Photobiological safety according to EN 62471	RG1

Funzionamento e parte elettrica	
Frequenza di linea	50 to 60 Hz
Frequenza di ingresso	Da 50 a 60 Hz
Consumo energetico	4,5 W
Corrente lampada (Nom)	40 mA
Potenza equivalente	40 W
Tempo di avvio (Nom)	0,5 s
Tempo di riscaldamento per raggiungere il 60% del flusso luminoso	0,5 s
Fattore di potenza (frazione)	0,51
Tensione (Nom)	220-240 V

# Lampade a goccia LED CorePro in vetro G

## Temperatura

Temp. massima involucro (Nom)	50 °C
-------------------------------	-------

## Controlli e dimmerazione

Dimmerabile	No
-------------	----

## Meccanica e corpo

Finitura lampadina	Smerigliata
Forma lampadina	A60 [A 60 mm]

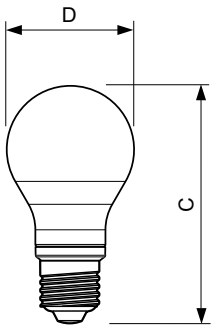
## Approvazione e applicazione

Classe di efficienza energetica	F
Consumo energetico kWh/1000 h	5 kWh
Numero di registrazione EPREL	387365
EyeComfort	Sì

## Dati del prodotto

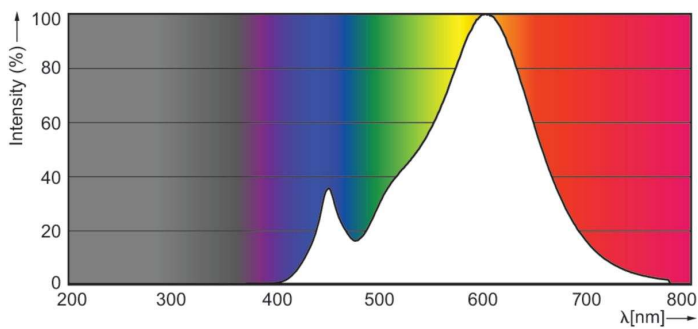
Nome prodotto ordine	CorePro LEDBulbND4.5-40W E27 A60 827FR G
Nome completo prodotto	CorePro LEDBulbND4.5-40W E27 A60 827FR G
Full EOC	871951436130000
Descrizione codice locale	INCALED40G2
Codice d'ordine	36130000
Codice materiale (12NC)	929001242992
Codice locale	INCALED40G2
Numeratore SAP - Quantità per confezione	1
EAN/UPC - Prodotto/scatola	8719514361300
Numeratore - Confezioni per scatola esterna	10
EAN/UPC - Case	8719514361317

## Disegno tecnico

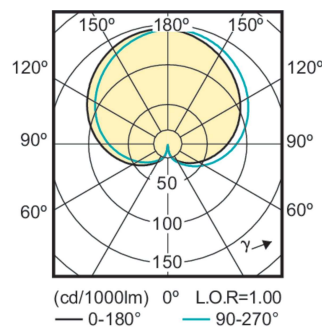


Product	D	C
CorePro LEDBulbND4.5-40W E27 A60 827FR G	60 mm	110 mm

## Fotometrie



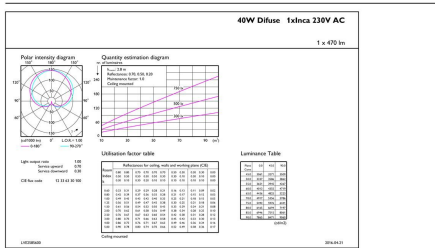
Spectral Power Distribution Colour - CorePro LEDBulbND4.5-40W E27 A60 827FR G



Light Distribution Diagram - CorePro LEDBulbND4.5-40W E27 A60 827FR G

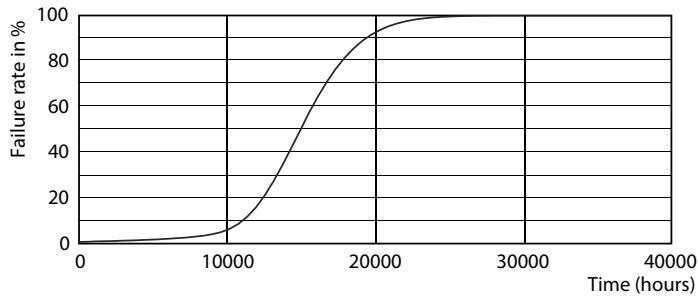
# Lampade a goccia LED CorePro in vetro G

## Fotometrie

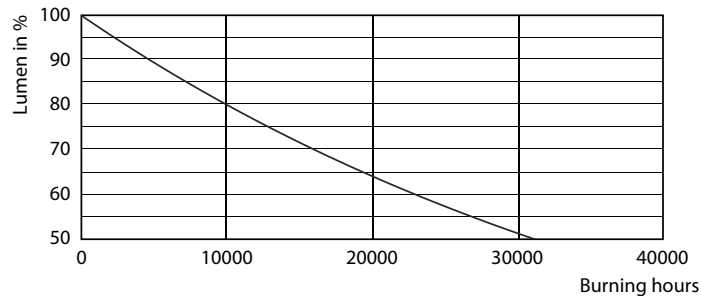


General uniform lighting - CorePro LEDBulbND4.5-40W E27 A60 827FR G

## Durata



Life Expectancy Diagram - CorePro LEDBulbND4.5-40W E27 A60 827FR G



Lumen Maintenance Diagram - CorePro LEDBulbND4.5-40W E27 A60 827FR G

